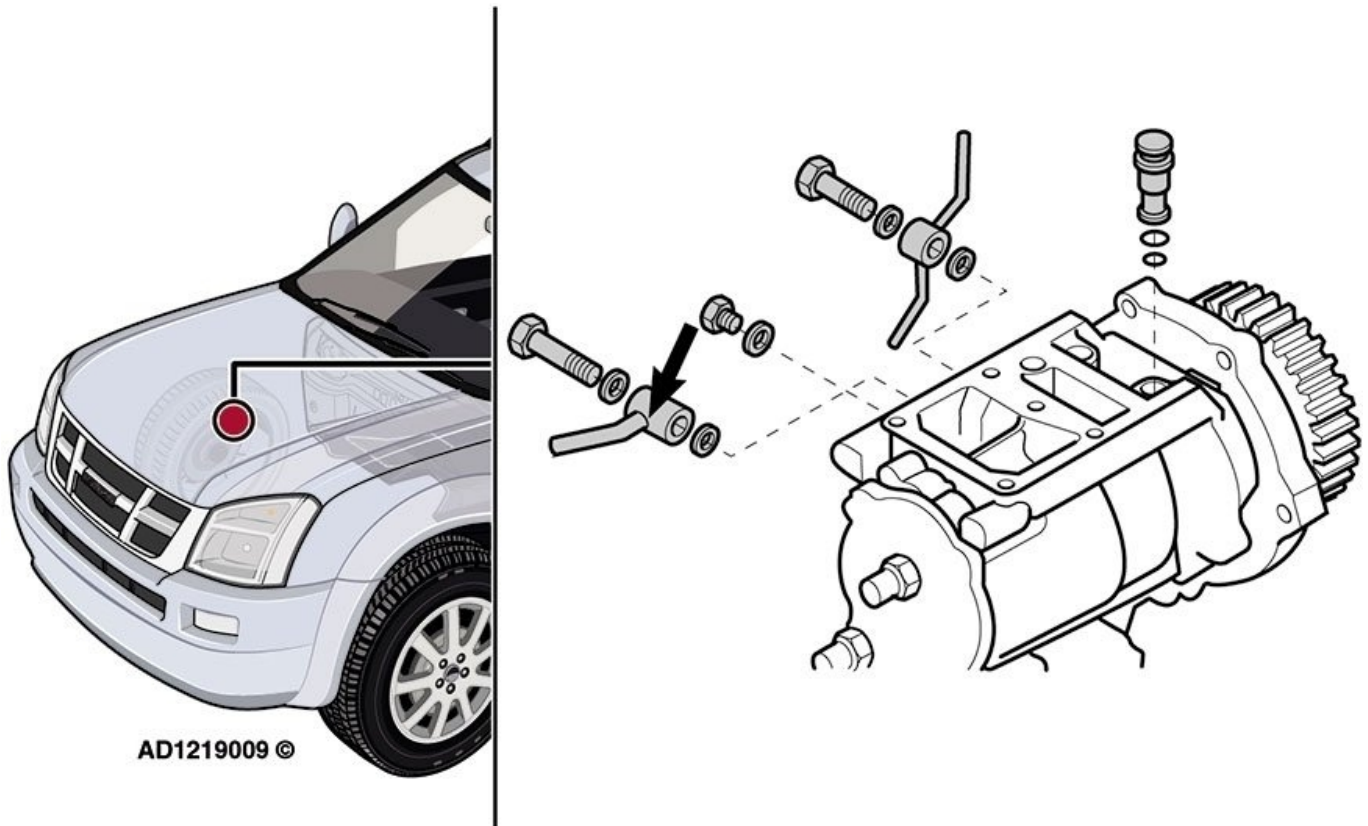


# Isuzu D-Max: брак потужності двигуна

дата публікації: 2024.12.15



**Autodata, провідний постачальник технічної інформації для авторемонтної галузі, пропонує перевірені рішення для поширених проблем автомобілів.**

**Питання:** Один з наших клієнтів, власник Isuzu D-Max 2006 року випуску, скаржиться на недостатню потужність двигуна. Ми підозрюємо, що ця проблема пов'язана з недостатньою подачею палива. Крім того, в пам'яті несправностей автомобіля збереглися коди, пов'язані з паливним насосом. Ми провели базову перевірку паливної системи, але не змогли визначити причину несправності.

**Відповідь:** Нам відома проблема з недостатньою подачею палива, причиною якої є забитий фільтр у роз'ємі впускного трубопроводу паливного насоса. Зніміть роз'єм впускного трубопроводу паливного насоса. Перевірте і, за необхідності, очистіть фільтр в роз'ємі (фото). Очистіть коди несправностей і виконайте тестову поїздку, щоб переконатися в усуненні проблеми.

Джерело: <https://automaster.net.ua/drukujpdf/artukul/56121>